

621F ja 620R-pumppupää

600-sarjan suorakytkentäiset pumput

Ominaisuudet ja edut

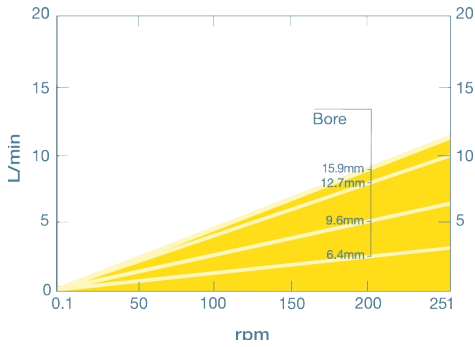
- Yksisuuntaiset virtaunopeudet jopa 15 L/min
- Purkauspaine jopa 2 bar jatkuvalla letkulla
- 620R kaksirullainen pumppupää ja CIP/SIP-roottori
- Kompakti muotoilu ja jalustallinen vaihteisto
- 24 tunnin jatkuva käyttö ja kahden vuoden takuu
- Käyttö vastasuuntaan
- Kiinteän nopeuden vaihtoehdot: 230/460 VAC, 50/60 Hz 3-vaihe tai 120/240 VAC, 50/60 Hz, 1-vaihe. Nopeusvaihtoehdot, joissa taajuusmuuttaja 230/3/60, 460/3/60, 120/1/60 tai 220/1/60



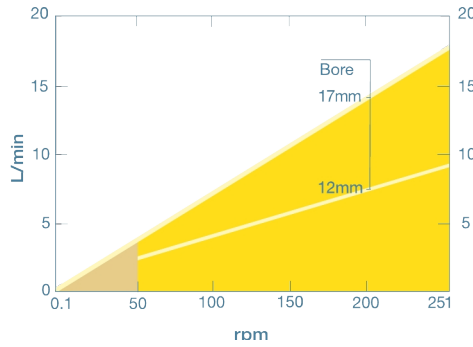
621F ja 620R-pumppupää suorituskyky

| Letkun sisähalkaisija ja virtausnopeudet (L/min) | 620R jatkuva letku | | | | | Elementit | | | |
|--|--------------------|----------|---------|---------|---------|----------------|----------|-----------------|----------|
| | Kiinteä | 6,4 mm | 9,6 mm | 12,7 mm | 15,9 mm | 620RE LoadSure | | 620RE4 LoadSure | |
| Materiaali | rpm | | | | | 12,0 mm | 17,0mm | 12,0 mm | 17,0mm |
| Marpren, Biopren TM | 77/250 | | | | | 2,9/9,3 | 4,5/14,8 | 2,4/7,9 | 3,2/10,3 |
| Marpren, Biopren TL | 77/250 | 1,0/3,3 | 1,9/6,3 | 3,1/10 | 4,2/11 | 2,9/9,3 | 4,7/16,9 | 2,4/7,9 | 3,6/11,8 |
| Pumpsil platinasilikoni neopreeni, STA-PURE PCS | 77/250 | 0,92/3,0 | 2,1/6,8 | 3,2/11 | 4,7-14 | 3,0/9,7 | 4,7/15 | 2,5/8,3 | 3,3/11 |
| STA-PURE PFL | 77/250 | 0,92/3,0 | 1,9/6,3 | 3,1/10 | 4,7-15 | 3,1/10,0 | 5,6/18 | 2,6/8,5 | 3,9/13 |

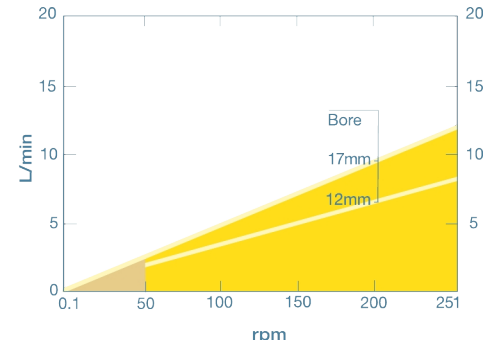
620R performance graph



620RE performance graph



620RE4 performance graph



Tekniset tiedot

| | 621F ja 620R-pumppupää |
|---------------------------|-----------------------------------|
| Suurin virtausnopeus | 15 L/min |
| Pienin virtausnopeus | 0.92 L/min |
| Suurin virtausnopeus | 3.96 Gallonaa/ minuutti |
| Pienin virtausnopeus | 0.24 Gallonaa/ minuutti |
| Enimmäiskäyttöpaine | 2 baaria |
| Enimmäiskäyttöpaine | 30 psi |
| Ympäristön lämpötila-alue | 5 - 40 °C |
| Ympäristön lämpötila-alue | 41 - 104 °F |
| Moottorityypit | Kiinteänopeuksinen moottori |
| Suurin käyttönopeus | 246 rpm |
| Standardit | CE |
| Kotelointiluokitus | IP55 |
| Melutaso | < 75 dB (A) 1 metrin etäisyydellä |
| Paino | 18.5 kg |
| Paino | 40.43 naulaa |
| Virransyöttö | 230/400 V, 3-vaihe, 50 Hz |

Taulukossa on esitetty kiinteänopeuksisten pumppujen tiedot. Lisätietoja taajuusmuuttajasta, vaihtovirtamoottorista ja taajuusmuuttajan lisälaitteista saat paikalliselta Watson-Marlow Technology -konsernin edustajalta.

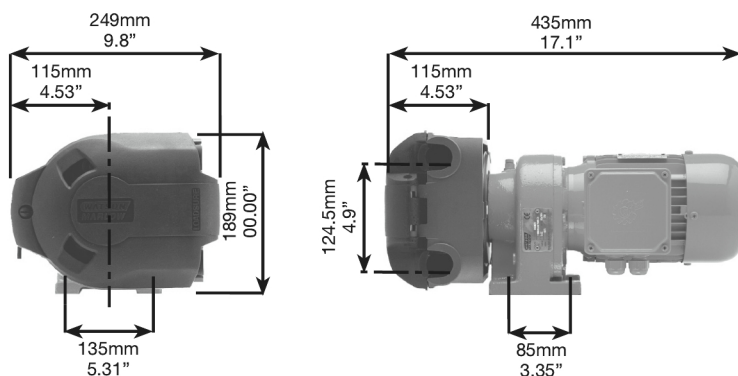
Rakennemateriaalit

| | 621F ja 620R-pumppupää |
|-----------------------------|---|
| Vaihteisto | Valurauta |
| Moottori | Valualumiiniseos |
| Pumppupään suojus | Jauhemaalattu alumiini LM24 |
| Pumppupään rulla osineen | Fortron 1140L0 (PPS), MoS2-täytteinen nailon 6 (Nylatron), Ruostumaton teräs 303S31 |
| Pumppupään roottori osineen | Fortron 1140L0 (PPS) |
| Pumppupään ura | Jauhemaalattu alumiini LM24 |
| Tiivisteet | Neopreeni |
| Letkunkiristin osineen | PP (polypropeeni) |

Luetellut tiedot kattavat koko kiinteänopeuksisten pumppujen valikoiman.

Lisätietoja yksittäisistä malleista/komponenteista ja muista käyttölaitteen/pumppupään lisälaitteista on käyttöoppaassa. Voit myös ottaa yhteyttä WMFTS:n edustajaan.

621F ja 620R-pumppupää mitat



Tuotekoodit

| Pumppu | rpm | Syöttö | Tuotekoodi |
|--------|-----|-----------------------------------|----------------------|
| 621F/R | 77 | 230 / 400 V 50 Hz 3-vaihe 0,37 kW | 060.8122.020 - *10:1 |
| | 250 | 230 / 400 V 50 Hz 3-vaihe 0,37 kW | 060.8152.020 - *5:1 |

*10:1 tai 5:1 nopeuden vähennys taajuusmuuttajalla

*ATEX-pumput 10:1 nopeuden vähennys käytettävissä PTC-termistoreilla varustettuihin vaihteyksiköihin asennettavilla taajuusmuuttajilla

Jos haluat tietoja vaihtoehtoisista nopeuksista ja moottorivaihtoehdoista, ota yhteys Watson-Marlow Applications Engineering -osastoon.

| Pumppupää | Kuvaus | Tuotekoodi |
|-----------|--|--------------|
| 620R | Kaksirullainen jatkuvan letkun pumppupää enintään 2 baarin huippupaineelle | 064.0211.000 |

| Letkut | | | | |
|-----------------------------|--------------|--------------|-----------------|--------------|
| Sisähalkaisija/seinämä (mm) | Bioprene | Marprenne | Platinasilikoni | PureWeld XL |
| 6,4 x 3,2 | 933.0064.032 | 902.0064.032 | 913.A064.032 | |
| 9,6 x 3,2 | 933.0096.032 | 902.0096.032 | 913.A096.032 | 942.0096.032 |
| 12,7 x 3,2 | 933.0127.032 | 902.0127.032 | 913.A127.032 | 942.0127.032 |
| 15,9 x 3,2 | 933.0159.032 | 902.0159.032 | 913.A159.032 | |

| Sisähalkaisija/seinämä (mm) | STA-PURE | STA-PURE PFL | | |
|-----------------------------|--------------|--------------|--|--|
| 6,4 x 3,2 | 961.0064.032 | 966.0064.032 | | |
| 9,6 x 3,2 | 961.0096.032 | 966.0096.032 | | |
| 12,7 x 3,2 | 961.0127.032 | 966.0127.032 | | |
| 15,9 x 3,2 | 961.0159.032 | 966.0159.032 | | |

| Loadsure-elementit | | | | |
|-------------------------------|--|--|--------------------------------------|--------------------------------------|
| Materiaali | 12 mm:n Tri-clamp-liittimet, 3/4" PVDF-liittimet | 17 mm:n Tri-clamp-liittimet, 3/4" PVDF-liittimet | 12 mm:n C&G, jossa 3/4" PP-liittimet | 12 mm:n C&G, jossa 3/4" PP-liittimet |
| Bioprene TL 0-2 bar (huippu) | 933.0120.PFT | 933.0170.PFT | | |
| Bioprene TM 0-4 bar (huippu) | 933.M120.PFT | 933.M170.PFT | | |
| STA-PURE PCS 0-4 bar (huippu) | 961.0120.PFT | 961.0170.PFT | | |
| Pumpsil (0-2 bar huippu) | 913.A120.PFT | 913.A170.PFT | | |
| Marprenne TL 0-2 bar (huippu) | | | 902.0120.PPC | 902.0170.PPC |
| Marprenne TM 0-4 bar (huippu) | | | 902.P120.PPC | 902.P170.PPC |
| Pumpsil 0-2 bar (huippu) | | | 913.A120.PPC | 913.A170.PPC |

Vastuuvapauslauseke: Kaikki näytetyt virtausnopeudet saatiin pumppaamalla vettä 20 °C:ssa (68 °F) ilman imu- ja syöttökorkeutta. Watson-Marlow, Pumpsil, PureWeld XL, Bioprene ja Marprene ovat Watson-Marlow Limitedin tavaramerkkejä. Vastuuvapauslauseke: Tämän asiakirjan sisältämien tietojen uskotaan olevan paikkansapitävät, mutta Watson-Marlow Limited ei vastaa sen sisältämistä virheistä ja pidättää oikeuden muuttaa määrityksiä ilman erillistä ilmoitusta. GORE ja STA-PURE ovat W. L. Gore & Associatesin tavaramerkkejä. Ilmoita tuotekoodi pumppujen ja letkujen tilaamisen yhteydessä.

wmfts.com/global



14 August 2023