

323 Käyttölaite ja 501RL -pumppupää

**WATSON
MARLOW
Pumps**

300-sarjan koteloitu pumppu

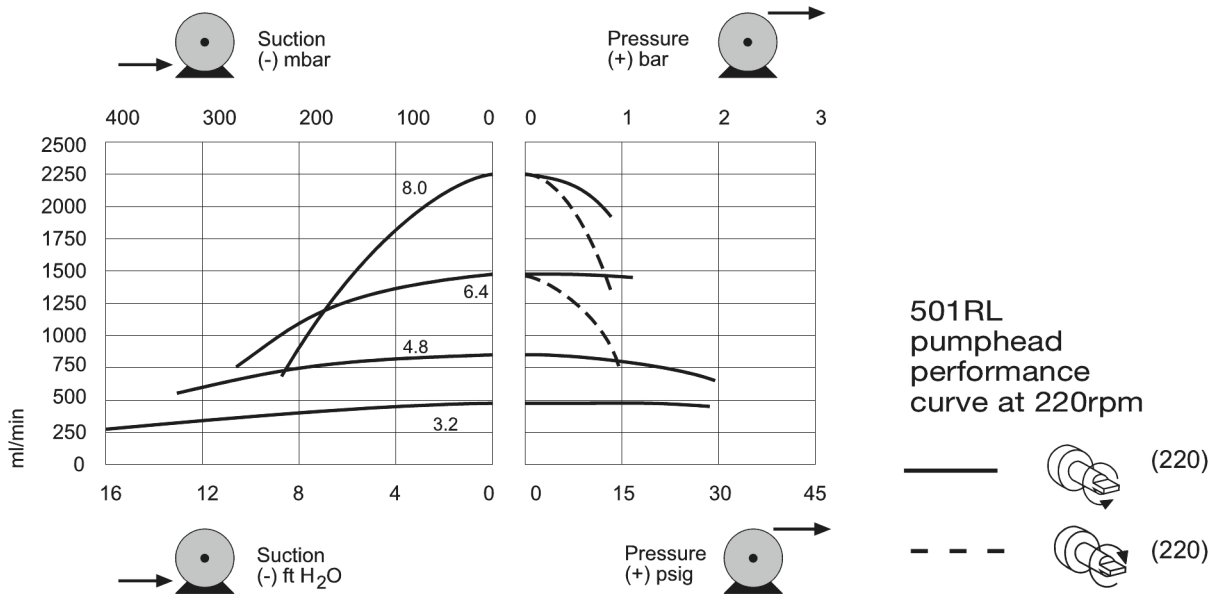
Ominaisuudet ja edut

- Manuaalinen tai kauko-ohjattu 4–20 mA:n tai 0–10 V:n analoginen automaattiohjaus tai RS232-ohjauskomennot
- Jopa 133:1 parannettu digitaalinen manuaalinen nopeudensäätö
- Näppäimistön lukitus estää laitteeseen kajoamisen tai tahattomat muutokset
- MemoDose-toiminto tarkkaan yksittäiseen annosteluun
- Digitaaliset TTL-tulot käytölle/pysäytykselle ja suunnalle
- Heti käännettävissä
- Kahden vuoden takuu



323 Käyttölaite ja 501RL-pumppupää suorituskyky

501RL jousikuormitetut yksikanavaiset pumppupäät jatkuvalle 1.6 mm:n seinämän paksuuteen letkulle — Sisähalkaisija ja Virtausnopeudet (ml/min)								
	Nopeus rpm	0,5 mm	0,8 mm	1,6 mm	3,2 mm	4,8 mm	6,4 mm	8,0 mm
323S/RL	1,5–220	0,06–9,2	0,18–27	0,84–94	2,8–410	6,1–890	9,5–1400	15–2200
323U/RL	1,5–220	0,06–9,2	0,18–27	0,84–94	2,8–410	6,1–890	9,5–1400	15–2200
323Du/RL	1,5–220	0,06–9,2	0,18–27	0,84–94	2,8–410	6,1–890	9,5–1400	15–2200
323Dz/RL	1,0–300	0,04–13	1,12–37	0,43–130	1,9–560	4–1200	6,4–1900	10–3000



Tekniset tiedot

	323 Käyttölaite ja 501RL-pumppupää
Pumppupään kanavien lukumäärä	1
Suurin virtausnopeus	3000 ml/min
Pienin virtausnopeus	0.04 ml/min
Nopeuden ohjaussuhde	147:1, 300:1
Suurin käyttönopeus	300 rpm
Pienin käyttönopeus	1 rpm
Käyttölämpötila-alue	5 - 40°C °C
Käyttölämpötila-alue	40 - 104 °F °F
Paino	5.6 kg
Paino	12.3 naulaa
Käyttölaitteen ohjausvaihtoehdot	Du, Dz, S, U
Käyttölaitestandardit	CE, cETLus
Käyttölaitteen kotelointiluokka	IP31
Käyttölaitteen kosteus	80 % maksimilämpötilassa 31 °C (88 °F), laskee lineaarisesti 50 prosenttiin lämpötilassa 40 °C (104 °F)
Käyttölaitteen aiheuttama melu	<70 dB(A) 1 metrin etäisyydellä
Enimmäiskorkeus merenpinnasta	2000
Käyttölaitteen virransyöttö	1-vaihe, 100-120 V, 220-240 V, 50/60 Hz, 100 VA
Yhteensopivan letkun sisähalkaisija	0.5, 0.8, 1.6, 3.2, 4.8, 6.4, 8 mm
Yhteensopivan letkun seinämän paksuus	1.6 mm

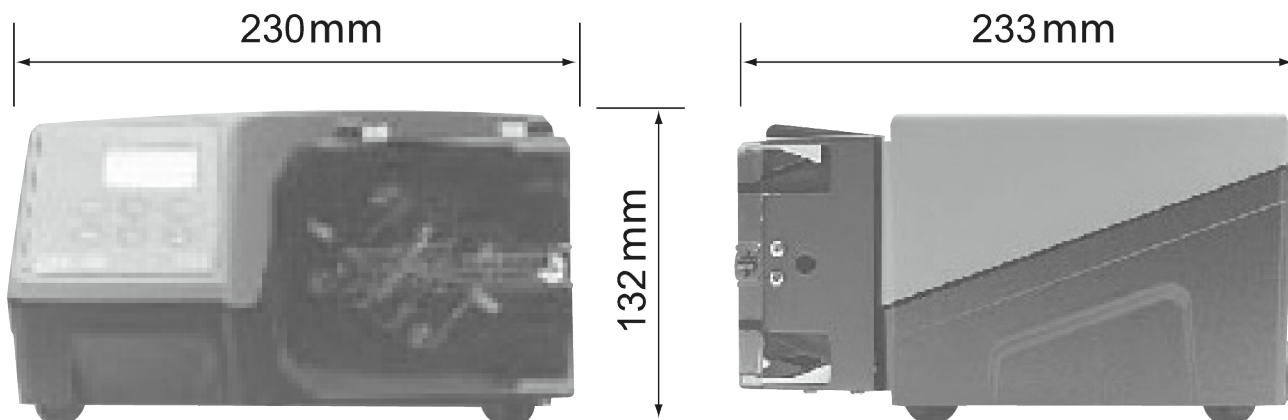
Rakennemateriaalit

	323 Käyttölaite ja 501RL-pumppupää
Käyttölaitteen kotelo	ABS (Akryyliiniiriilibutadieenistyreeni), Jauhemaalattu alumiini LM24
Ohjainrulla	Delrin
Pumppupään suojuus	Polykarbonaatti
Pumppupään rulla osineen	Delrin, MoS2-täytteinen nailon 6 (Nylatron)
Pumppupään roottori osineen	Mazak, kromattu
Karat	Ruostumaton teräs
Jouset	Ruostumaton teräs
Letkunkiristin osineen	Asetaalikopolymeeri (Kematal)

Luetellut tiedot kattavat koko alueen.

Tarkempia tietoja yksittäisistä malleista/komponenteista on käyttöoppaassa. Voit myös ottaa yhteyttä WMFTS:n edustajaan.

323 Käyttölaite ja 501RL-pumppupää mitat



Ohjausvaihtoehdot

Toiminnallisuus	323E	323S	323U	323Du
Manuaalinen ohjaus				
Näppäimistönopeuden säätö	✓	✓	✓	✓
15–400 rpm 27:1 nopeuden säätö	✓			
3–400 rpm 133:1 nopeuden säätö		✓	✓	✓
1.5–220 rpm 147:1 nopeuden säätö		✓	✓	✓
MemoDose takaa tarkan kerta-annostelun		✓	✓	✓
Kauko-ohjaus				
Käyttö/pysäytys, suunnan vaihto kosketusliitännän kautta tai 5V TTL			✓	✓
MemoDose-etäkäyttö (käsi-/jalkakytkin)			✓	✓
Analoginen nopeudensäätö				
Tulot: 0–10 V tai 4–20 mA			✓	✓
Digitaalinen RS232-tiedonsiirto				
Digitaalinen sarjaohjaus				✓
Turvallisuus				
Näppäimistön lukitus asetusten suojaamiseen		✓	✓	✓

Tuotekoodit

Pumppujen, käyttölaitteiden ja pumppupäiden tuotekoodit		
Kuvaus		Osan koodi
323Dz/RL	käyttölaite + 501RL-pumppupää 1,6 mm:n seinämän letkulle	030.3183.RL0*
323S/RL	käyttölaite + 501RL-pumppupää 1,6 mm:n seinämän letkulle	030.3132.RL0*
323Du/RL	käyttölaite + 501RL-pumppupää 1,6 mm:n seinämän letkulle	030.3152.RL0*
323U/RL	käyttölaite + 501RL-pumppupää 1,6 mm:n seinämän letkulle	030.3142.RL0*
323S	pelkkä käyttölaite	036.3132.000*
323U	pelkkä käyttölaite	036.3152.000*
501RL	pumppupää 1,6 mm seinämän letkulle	053.0001.L00

* Vaihda viimeinen 0 A:han, E:hn tai U:hun amerikkalaisen, eurooppalaisen tai brittiläisen verkkovirtalähteen mukaisesti (amerikkalainen 110 V 1-vaihe 60 Hz)

Jos tarvitaan STA-PURE- ja Chem-SURE-letkujen kanssa, ota yhteys Watson-Marlow Bredelin tekniseen tukeen käyttölaitteen ja pumppupään valintaa varten

Letkujen tuotekoodit					
Sisähalkaisija/seinäämä (mm)	Bioprene	Marprene	Platinasilikoni	PVC	
0,5 / 1,6	933.0005.016	902.0005.016	913.A005.016		
0,8 / 1,6	933.0008.016	902.0008.016	913.A008.016		
1,6 / 1,6	933.0016.016	902.0016.016	913.A016.016	950.0016.016	
3,2 / 1,6	933.0032.016	902.0032.016	913.A032.016	950.0032.016	
4,8 / 1,6	933.0048.016	902.0048.016	913.A048.016	950.0048.016	
6,4 / 1,6	933.0064.016	902.0064.016	913.A064.016	950.0064.016	
8,0 / 1,6	933.0080.016	902.0080.016	913.A080.016	950.0080.016	
Sisähalkaisija/seinäämä (mm)	STA-PURE®	STA-PURE®Sarja PCS	STA-PURE®Sarja PFL	Chem-Sure®	Fluorel®
0,8 / 1,6					970.0008.016
1,6 / 1,6	960.0016.016	961.0016.016	966.0016.016	965.0016.016	970.0016.016
3,2 / 1,6	960.0032.016	961.0032.016	966.0032.016	965.0032.016	970.0032.016
4,8 / 1,6	960.0048.016	961.0048.016	966.0048.016	965.0048.016	970.0048.016
6,4 / 1,6	960.0064.016	961.0064.016	966.0064.016	965.0064.016	970.0064.016
8,0 / 1,6	960.0080.016	961.0080.016	966.0080.016	965.0080.016	970.0080.016

Vastuuvapauslauseke: Kaikki näytetyt virtausnopeudet saatiin pumppaamalla vettä 20 °C:ssa (68 °F) ilman imu- ja syöttökorkeutta. Tämän asiakirjan sisältämien tietojen uskotaan olevan paikkansapitävät mutta Watson-Marlow Limited ei vastaa sen sisältämistä virheistä ja pidättää oikeuden muuttaa määrittämiä ilman erillistä ilmoitusta. Käyttäjän vastuulla on varmistaa, että tuote sopii käytettäväksi kulloiseenkin käyttötarkoitukseen. Watson-Marlow, LoadSure, Pumpsil, PureWeld XL, Bioprene ja Marprene ovat Watson-Marlow Limited -yrityksen rekisteröityjä tavaramerkkejä. Tri-Clamp on Alfa Laval Corporate AB:n rekisteröity tavaramerkki. GORE ja STA-PURE ovat W.L. Gore and Associates -yrityksen rekisteröityjä tavaramerkkejä. Ilmoita tuotekoodi pumppujen ja letkujen tilaamisen yhteydessä.

wmfts.com/global



07 August 2023