

# DuCoNite 25

Bredel DuCoNite® szivattyúk

Bredel

Hose Pumps

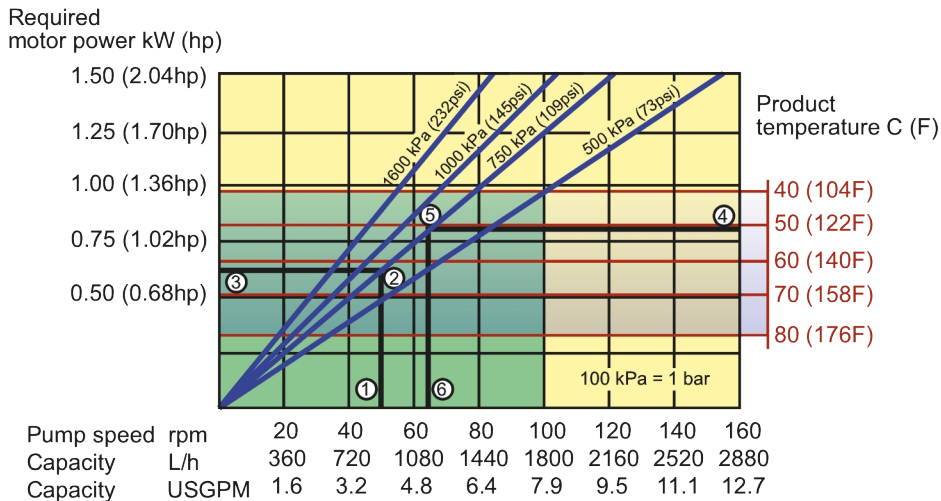
## Tulajdonságok és előnyök

- Száraz futás és önfelszívó
- 9,5 mWC (374 inWC) értékig terjedő szívóképesség
- Alacsonyabb fenntartási költség, állásidő és alkatrész-raktározási igény, mivel a tömlő az egyetlen cserélendő komponens
- „a tömlőn túl” védelem a közönséges víz és a szennyvíztisztító vegyszerek ellen
- Festékmentes szivattyúház, amely tökéletesen megfelel a tisztíthatósággal szemben támasztott követelményeknek az élelmiszeriparban
- Nincs folyadék-visszáramlás, ami valódi térfogat-kiszorításos működést tesz lehetővé a pontos és reprodukálható adagolás érdekében
- Nincs szükség kiegészítő berendezésekre, visszacsapó szelepekre, vízöblítő rendszerek tömítésére vagy szárazon való védelemre
- Teljesen megfordítható, hogy a szívó- és leeresztő vezetékek biztonságosan kifújhatók legyenek



## DuCoNite 25 teljesítmény

### DuCoNite 25



Note: The area of continuous operation diminishes with increased product temperatures. For product temperatures >40C, the area of continuous operation reduces to the corresponding red temperature line.

1. Flow required indicates pump speed
2. Calculated discharge pressure
3. Net motor power required
4. Product temperature
5. Calculated discharge pressure
6. Maximum recommended pump speed

- Continuous duty
- Intermittent duty

\* Maximum 3 hours operation followed by minimum 1 hour stop

## Műszaki előírások

	DuCoNite 25
Max. folyamatos térfogatáram	1800 L/ó
Max. folyamatos térfogatáram	475 US gallon/óra
Max. szakaszos térfogatáram	2740 L/ó
Max. szakaszos térfogatáram	723 US gallon/óra
Térfogat/fordulat	0.3 L
Térfogat/fordulat	0.079 US gallon
Max. folyamatos üzemi sebesség	100 ford./perc
Max. szakaszos üzemi sebesség	155 ford./perc
Max. üzemi nyomás	16 bar
Max. üzemi nyomás	232 psi
Szívási nyomás	0.05 bar abs
Szívási nyomás	0.73 psi abs
Max. bemeneti nyomás	3.5 bar abs
Max. bemeneti nyomás	51 psi abs
Max. szívóképesség	9.5 mWC
Max. szívóképesség	374 inWC
Üzemi hőmérséklet-tartomány	-20 - 45 °C
Üzemi hőmérséklet-tartomány	-4 - 113 °F
Folyadék hőmérséklet-tartománya	-20 - 80 °C
Folyadék hőmérséklet-tartománya	-4 - 176 °F
Min. indítási nyomaték	115 Nm
Min. indítási nyomaték	1018 hüvelyk.font
Tömeg	90 kg
Tömeg	198 font
Tömlő előírt kenőanyaga	2.5 L
Tömlő előírt kenőanyaga	0.66 US gallon
Portkonfigurációk	Bal, Fent, Jobb, Lent
Kompatibilis tömlőanyagok	CSM, Élelmiszeripari NBR, EPDM, F-NBR, NBR, NR, NR-adagolás, NR-továbbítás
Karimaszervély típusa	ANSI, DIN

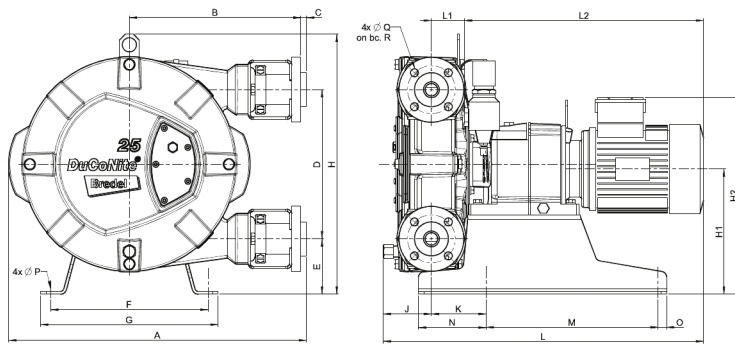
Ha alacsonyabb vagy magasabb hőmérsékleten történő működtetésre van szüksége, forduljon a Bredel képviselőjéhez.

A megengedett környezeti hőmérséklet a szivattyú jellemzőin alapul; az értékeket tovább korlátozhatják a hajtómű környezeti jellemzői.

## Építőanyagok

	DuCoNite 25
A tömlő anyaga	CSM, Élelmiszeripari NBR, EPDM, F-NBR, NBR, NR-adagolás, NR-továbbítás, Természetes gumi (NR)
Ház	Öntöttvas DuCoNite felületkezeléssel
Rotorszerelvény	Öntöttvas DuCoNite felületkezeléssel
Burkolati szerelvény	Öntöttvas DuCoNite felületkezeléssel
Konzolok és kötőelemek	Rozsdamentes acél 316
Tartókeret	Rozsdamentes acél 316
Tömlőbilincs	Rozsdamentes acél 316
Tömítések	EPDM, Viton®

## DuCoNite 25 méretek



Típus	A	B	C	D	E	F	G	H	H1	H2max	J	K	Lmax	L1	L2max	M	N	O	ØP	ØQ	R
DuCoNite 25 (mm)	521	304	2,5	264	98	279	315	460	222	359	66	97	592	58	468	305	120	15	12	14	85
DuCoNite 25 (hüvelyk)	20,5	12	0,09	10,4	3,9	11	12,4	18,1	8,7	14,1	2,6	3,8	23,3	2,3	18,4	12	4,7	0,6	0,47	0,6	3,3
<b>Csatlakozóméretek</b>									<b>ANSI 150#</b>					<b>EN DIN</b>				<b>JIS</b>			
DuCoNite 25									1"					25 mm				25 mm			

Jogi nyilatkozat: A jelen dokumentumban szereplő információk legjobb tudomásunk szerint a közzététel időpontjában helytállóak, de a Watson-Marlow Bredel BV semmiféle felelősséget nem vállal a benne szereplő hibákért, és fenntartja a jogot a műszaki jellemzők értesítés nélküli módosítására. A dokumentumban szereplő összes érték tesztlaborunkban, szabályozott körülmények között mért érték. A ténylegesen elért térfogatáramok ezektől különbözőek lehetnek a hőmérséklet, a viszkozitás, a bemeneti és kilépő nyomások és/vagy a rendszer konfigurációjának eltérései miatt. Az APEX, a DuCoNite, a Bioprene és a Bredel bejegyzett védjegyek.

[wmfts.com/global](http://wmfts.com/global)



23 November 2023