

# Accionamiento 120 con cabezal 400DM3

**WATSON  
MARLOW**  
Pumps

Bomba de proceso serie 100

## Características y ventajas

- Estuche suave y limpio sin bordes afilados que rasguen los guantes, y sin trampas para insectos. Protección de entrada IP31
- Control de velocidad superior de hasta 2000:1, precisión de velocidad configurada del  $\pm 1\%$ , caudal repetible
- Uso eficaz e intuitivo, que requiere una mínima pulsación de teclas
- Su tamaño compacto requiere un espacio de sobremesa mínimo
- Motor de CC sin escobillas y sin mantenimiento
- Cabezal de 3 canales
- Opciones Velocidad variable automática, Velocidad variable manual
- Garantía de tres años



## Rendimiento de Accionamiento 120 con cabezal 400DM3

Cabezal de bomba 400DM3 (tres canales) para tubos del distribuidor: Caudal y diámetro interno del tubo por canal (ml/min)						
	Velocidad rpm	0,13mm	0,19mm	0,25mm	0,38mm	0,50mm
120S	1 - 100 rpm	0,001-0,1	0,002-0,2	0,004-0,4	0,008-0,8	0,014-1,4
120U	0,1 - 100 rpm	0,0001-0,1	0,0002-0,2	0,0004-0,4	0,0008-0,8	0,001-1,4
	Velocidad rpm	0,64mm	0,76mm	0,89mm	1,02mm	1,14mm
120S	1 - 100 rpm	0,022-2,2	0,031-3,1	0,043-4,3	0,055-5,5	0,070-7,0
120U	0,1 - 100 rpm	0,002-2,2	0,003-3,1	0,004-4,3	0,006-5,5	0,007-7,0
	Velocidad rpm	1,30mm	1,42mm	1,52mm	1,65mm	1,85mm
120S	1 - 100 rpm	0,089-8,9	0,110-11	0,120-12	0,140-14	0,180-18
120U	0,1 - 100 rpm	0,009-8,9	0,011-11	0,012-12	0,014-14	0,018-18
	Velocidad rpm	2,06mm	2,29mm	2,54mm	2,79mm	
120S	1 - 100 rpm	0,210-21	0,250-25	0,310-31	0,360-36	
120U	0,1 - 100 rpm	0,021-21	0,025-25	0,031-31	0,036-36	

## Especificaciones técnicas

	<b>Accionamiento 120 con cabezal 400DM3</b>
Número de canales del cabezal	3
Caudal máximo	36 ml/min
Caudal mínimo	0.0001 ml/min
Caudal máximo	3.04 USGPH
Caudal mínimo	0.00002 USGPH
Presión máx. de operación	2 bar
Presión máx. de operación	30 a < bar
Relación de control de la velocidad	100:1, 1000:1
Velocidad máxima de operación	100 rpm
Velocidad de operación mínima	0.1 rpm
Rango de temperatura de operación	5 a 40°C °C
Rango de temperatura de operación	40 a 104 °F °F
Peso	1.7 kg
Peso	3.7 lb
Opciones de control	Velocidad variable automática, Velocidad variable manual
Normas	CE, cETLus
Grado de protección	IP31, NEMA 2
Humedad	(Sin condensación) 80% hasta 31 °C (88 °F) disminuyendo linealmente hasta 50% a 40 °C (104 °F)
Ruido	<60dB(A) a 1 m
Altitud máxima	2000
Fuente de alimentación	Con conector transformador de alimentación de 24 V CC (rango 90-264 V CA, 47-63 Hz) que viene con adaptadores para varios países

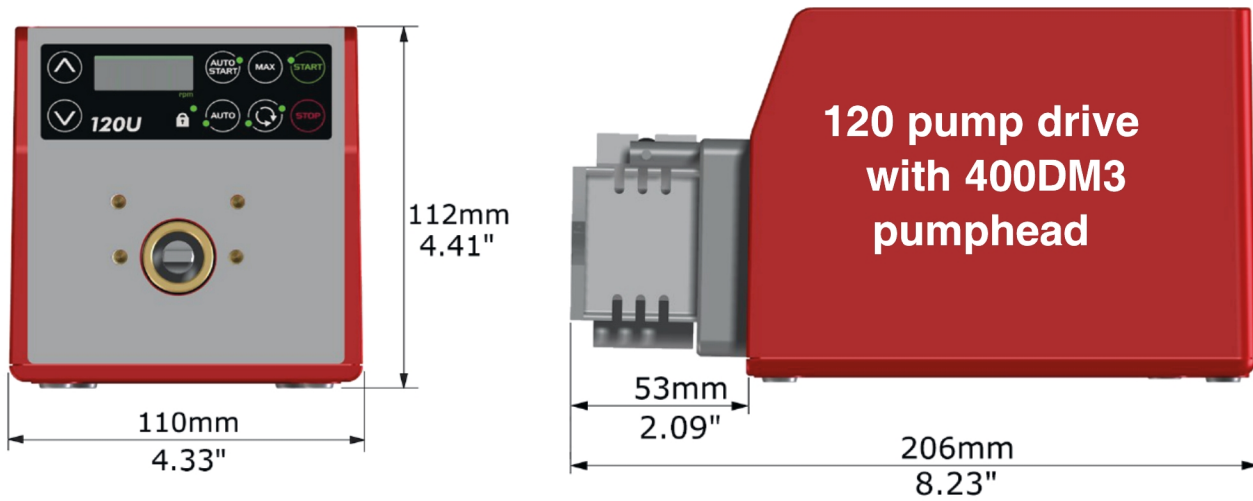
## Materiales de construcción

	<b>Accionamiento 120 con cabezal 400DM3</b>
Eje motriz	Acero inoxidable y
Caja de accionamientos	Plástico ABS
Teclado/HMI	Poliéster
Protección del cabezal	Poliétileno (PETG)
Ensamble del rodillo del cabezal	Acetal
Ensamble del rotor del cabezal	Aluminio (anodizado)
Pista de cabezal	Aluminio (anodizado)
Husillos	Acero inoxidable y

La información que se muestra cubre la gama completa.

Para obtener especificaciones detalladas de modelos/componentes individuales, consulte el manual del usuario o póngase en contacto con un representante de WMFTS.

## Dimensiones de Accionamiento 120 con cabezal 400DM3

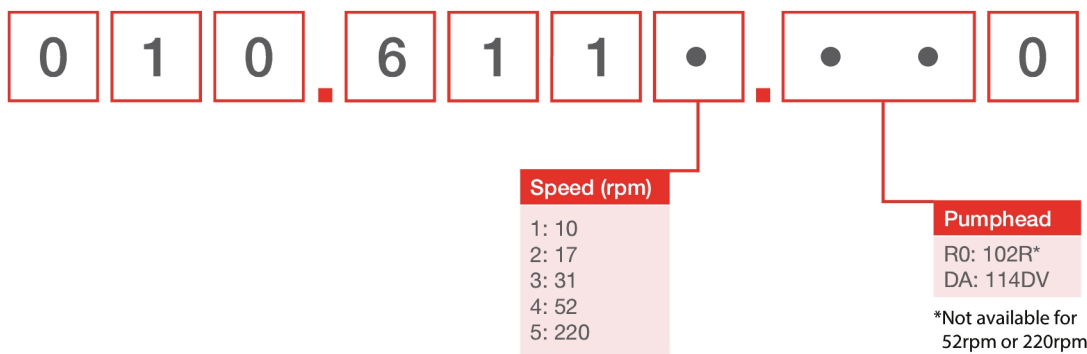


## Opciones de control

Tecla para el control del accionamiento de la bomba													
120 °F			120S				120U						
Velocidad fija			Velocidad variable manual				Velocidad variable automática						
Control manual													
Accionamientos de bomba											120 °F	120S	120U
Velocidad fija (sentido horario)											✓		
Velocidad variable, incrementos de 1 rpm												✓	
Velocidad variable, incrementos de 0,1 rpm													✓
Lectura numérica de la velocidad												✓	✓
Cambio de sentido												✓	✓
Máx. (cebar)												✓	✓
Arranque automático												✓	✓
Control remoto e información													
Accionamientos de bomba											120 °F	120S	120U
Parada/marcha, cambio de sentido, conmutación autom./manual, alarma													✓
Control analógico													
Accionamientos de bomba											120 °F	120S	120U
Velocidad variable, incrementos de 0,1 rpm													✓
Entrada de velocidad analógica; 4-20 mA, 0-10 V													✓
Salida de velocidad del tacómetro; 0-5 V													✓
Seguridad													
Accionamientos de bomba											120 °F	120S	120U
Bloqueo de teclado para proteger la configuración												✓	✓
Relación de control													
Cabezal	120 °F		120S				120U						
	No procede	102R	114DV	400D1	400DM2	400DM3	102R	114DV	400D1	400DM2	400DM3		
Manual	Fijo	1-32 rpm (32:1)	1-200 rpm (200:1)	1-200 rpm (200:1)	1-100 rpm (100:1)	1-100 rpm (100:1)	0,1-32 rpm (320:1)	0,1-200 rpm (2,000:1)	0,1-200 rpm (2,000:1)	0,1-100 rpm (1,000:1)	0,1-100 rpm (1,000:1)		
Automático	No procede	No procede	No procede	No procede	No procede	No procede	0,01-32 rpm (3,200:1)	0,01-200 rpm (20 000:1)	0,01-200 rpm (20 000:1)	0,01-100 rpm (10 000:1)	0,01-100 rpm (10 000:1)		

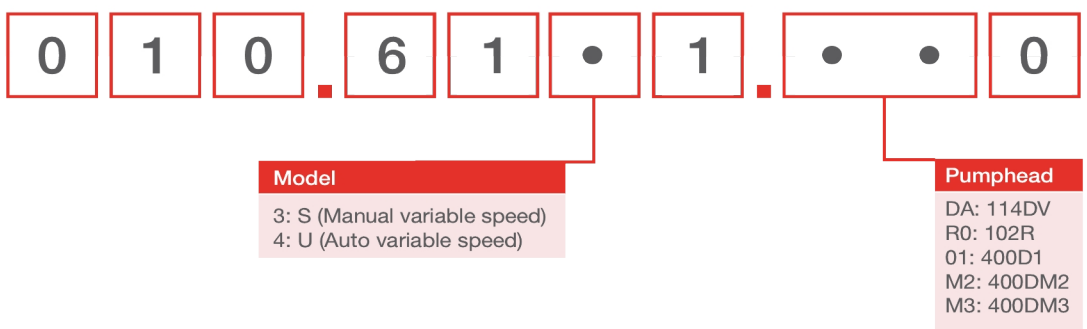
## Códigos de productos

### 120F



Note: All models are IP31 / NEMA 2

### 120S, 120U



## Códigos de productos

Códigos de cabezales		
Modelo	Descripción	Código de producto
400DM3	Kit de cabezal 400DM3, 3 canales	043.001D.D3C
120 PSU	120V PSU, kit 1A	MN2634B

### Notas:

Los cabezales se venden solamente como cabezales de repuesto 120

Los cabezales no son intercambiables entre distintos modelos de accionamiento, puesto que utilizan distintos diseños de eje

Tubo para cabezal de bomba dm3				
Código de colores	Diámetro (mm)	Pharmed® BPT	Tygon® E3603	Tygon® E-LFL
naranja/negro	0,13		981.A013.072	
naranja/azul	0,25	979.A025.072	981.A025.072	988.A025.072
naranja/verde	0,38	979.A038.072	981.A038.072	988.A038.072
verde y amarillo	0,44		981.A044.072	
naranja/amarillo	0,51	979.A051.072	981.A051.072	988.A051.072
blanco/amarillo	0,57		981.A057.072	
naranja/blanco	0,64	979.A064.072	981.A064.072	988.A064.072
negro/negro	0,76	979.A076.072	981.A076.072	988.A076.072
naranja/naranja	0,89	979.A089.072	981.A089.072	988.A089.072
blanco/negro	0,95		981.A095.072	
blanco/blanco	1,02	979.A102.072	981.A102.072	988.A102.072
blanco/rojo	1,09		981.A109.072	
rojo/rojo	1,14	979.A114.072	981.A114.072	988.A114.072
rojo/gris	1,22		981.A122.072	
gris/gris	1,30		981.A130.072	988.A130.072
amarillo/amarillo	1,42	979.A142.072	981.A142.072	988.A142.072
amarillo/azul	1,52	979.A152.072	981.A152.072	988.A152.072
azul/azul	1,65	979.A165.072	981.A165.072	988.A165.072
azul/verde	1,75		981.A175.072	
verde/verde	1,85	979.A185.072	981.A185.072	988.A185.072
morado/morado	2,06	979.A206.072	981.A206.072	988.A206.072
morado/negro	2,29	979.A229.072	981.A229.072	988.A229.072
morado/naranja	2,54	979.A254.072	981.A254.072	988.A254.072
morado/blanco	2,79	979.A279.072	981.A279.072	988.A279.072

Descargo de responsabilidad: Todos los caudales indicados se obtuvieron bombeando agua a 20 °C (68 °F) con alturas de succión y descarga iguales a cero. La información contenida en este documento se considera correcta; sin embargo, Watson-Marlow Limited no acepta responsabilidad por los errores que pueda contener y se reserva el derecho de alterar estas especificaciones sin previo aviso. Es responsabilidad del usuario asegurar la idoneidad del producto para el uso con su aplicación concreta. Watson-Marlow, LoadSure, Pumpsil, PureWeld XL, Bioprene y Marprene son marcas comerciales registradas de Watson-Marlow Limited. Triclamp es una marca registrada de Alfa Laval Corporate AB. GORE y STA-PURE son marcas registradas de W.L. Gore and Associates. Recuerde indicar el código del producto en sus pedidos de bombas y mangueras.

[wmfts.com/global](http://wmfts.com/global)



07 August 2023